

⇒ ЗУБР

⇒ ZUBOR

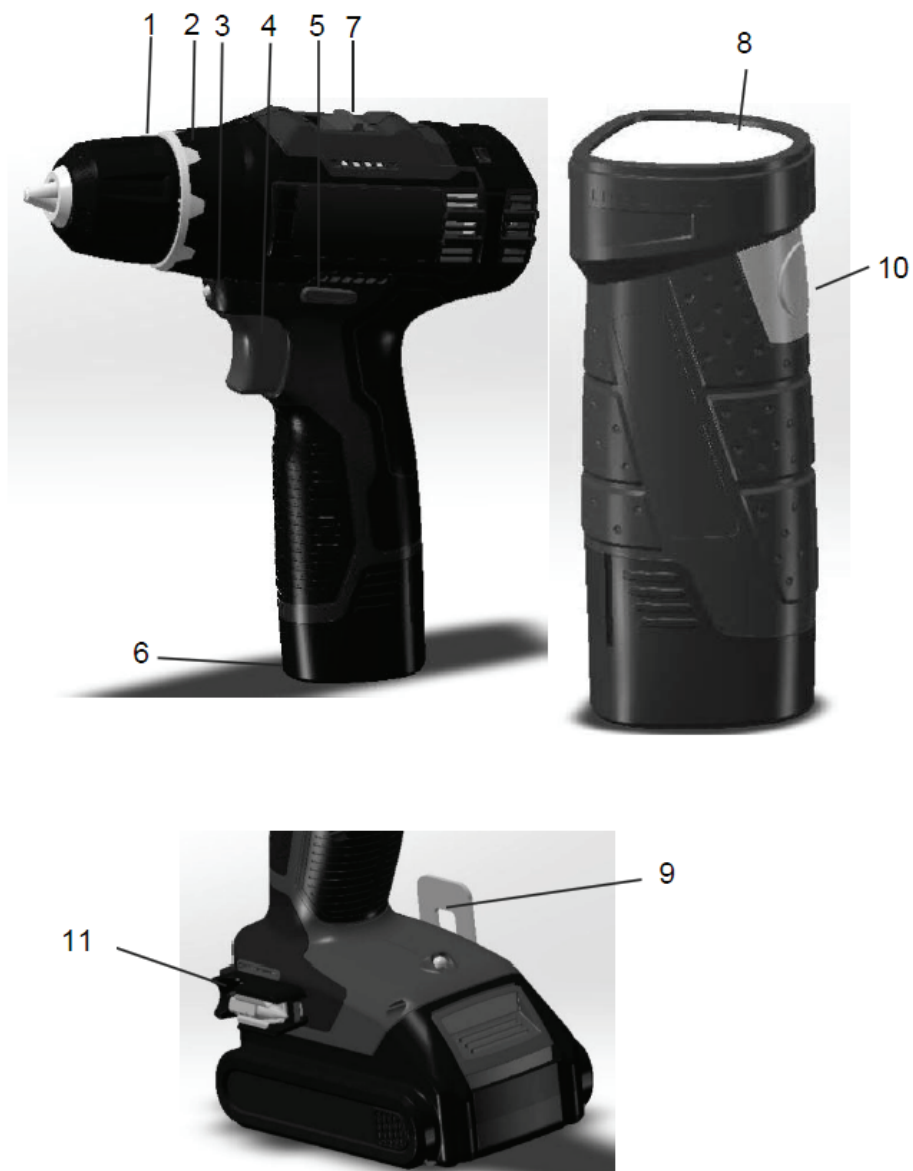


操作说明书

充电式电钻

DL-121 | DL-121-22F | DL-121-42 | DL-12 A5 |

DL-201 | DL-201-22 | DL-201-42 | DL-20 A5 |



尊敬的客户

购买本产品时，请注意：

- ▶ 为确保产品正常运行，请要求销售人员当场试机，并根据包装清单检查产品配套是否完整。
- ▶ 请确认保修卡填写是否适当，且包含着销售日期、门店印章和销售人员签名。

第一次使用功能该产品之前，请仔细阅读本说明书，并严格遵守其要求。只有这样才能学会产品如何正确使用，避免错误和危险情况。请妥善保管以备查询。

注意！本产品若操作不当会导致人身伤害！

---

## 用途及应用领域

---

充电式电钻用于各种材料钻孔（如安装钻头）并且将螺丝、螺钉等固定件拧紧/拧松（如安装相关的批头）。

仔细阅读本使用说明书，特别注意其中的“安全说明”一节和附录“一般安全说明”。只有这样才能学会工具如何正确使用，避免错误和危险情况

该产品适用于环境温度在-10℃至+40℃范围内、相对湿度不超过80%、没有与降水直接接触、空气中没有过多灰尘的温带气候地区中使用。

该产品符合俄白哈关税同盟技术法规要求：

- ▶ TPTC 004/2011 《关于低电压设备安全》，第4页，第1-5,9段
- ▶ TPTC 020/2011 《技术装备电磁兼容性》，第4页，第1-5,9段

本说明书包含着对对于产品可靠、有效和安全运行的完整信息和要求。

由于制造商不断致力于改进该产品，制造商有权对产品设计进行不会影响其有效和安全操作的细微的改变与调整。

## 技术参数

型号	DL-121	DL-12 A5	DL-121-22F	DL-121-42	DL-201	DL-20 A5	DL-201-22	DL-201-42
电池额定电压/V	12	12	12	12	20	20	20	20
电池额定容量/A*h	--	1.5	2	2	--	1.5	2	2
转速(1/2档)/rpm	0-400/0-1300	0-400/0-1300	0-400/0-1300	0-400/0-1300	0-400/0-1300	0-400/0-1300	0-400/0-1300	0-400/0-1300
夹头/mm	0.8-10MM	0.8-10MM	0.8-10MM	0.8-10MM	0.8-10MM	0.8-10MM	0.8-10MM	0.8-10MM
扭矩挡数	18+1	18+1	18+1	18+1	18+1	18+1	18+1	18+1
扭矩(高/低速)/N*	15/25	15/25	15/25	15/25	15/35	15/35	15/35	15/35
无刷电机	--	--	--	--	--	--	--	--
金属齿轮箱	--	--	--	--	--	--	--	--
快充	--	有	有	有	--	有	有	有
轴锁	有	有	有	有	有	有	有	有
LED灯	有	有	有	有	有	有	有	有
补充电池	--	有	有	有	--	有	有	有
声功率级(k=3), dB	75.8	75.8	75.8	75.8	76.3	76.3	76.3	76.3
声压级(k=3), dB	65	65	65	65	65.3	65.3	65.3	65.3
均方根振动加速度(k=1.5), m/s <sup>2</sup>	0.685	0.685	0.685	0.685	0.937	0.937	0.937	0.937
符合欧洲标准EN 60745-1:2009的安全等级	等	等	等	等	等	等	等	等
裸机重量/kg	0.8	0.8	0.8	0.8	0.9	0.9	0.9	0.9
寿命期, 年	5	5	5	5	5	5	5	5
充电式电钻	1件	1件	1件	1件	1件	1件	1件	1件
充电式电筒	--	--	1件	--	--	--	--	--
电池	--	二只(1.5Ah)	二只(2Ah)	二只(4Ah)	--	二只(1.5Ah)	二只(2Ah)	二只(4Ah)
快充	--	1件	1件	1件	--	1件	1件	1件
批头(PH、PZ)	1件	1件	1件	1件	1件	1件	1件	1件
吹塑盒	--	1件	1件	1件	--	1件	1件	1件
安全指示	1件	1件	1件	1件	1件	1件	1件	1件
使用说明书	1份	1份	1份	1份	1份	1份	1份	1份

 警告

请确保产品及附件在运输过程中没有受任何损坏

## 使用说明

### 部件指示

1. 自锁夹头
2. 扭力调节环
3. LED灯
4. 启动开关
5. 换向开关
6. 电池（根据配置而定）
7. 转速调节钮
8. 手电筒（根据配置而定）
9. 腰带挂钩  
(只用于DL-201 | DL-201-22 | DL-201-42)
10. 电筒开关
11. 批头支架  
(只用于DL-201 | DL-201-22 | DL-201-42)

### 操作前准备

第一次使用功能之前，必须充好电池。

为此，请把充电器的插头插入电源插座。按侧面按钮取出电池，将电池插入充电器。

本机器配套的充电器为快充，即1到1.5小时内为电池充满电。充电过程中，充电器与电池状态由指示灯指示：

- ▶ 红灯亮，绿灯灭：充电器已连接电源；
- ▶ 红灯灭，绿灯闪烁：电池正在充电；
- ▶ 红灯亮，绿灯闪烁：电池电量达到80%
- ▶ 红灯灭，绿灯亮：充电已完成；
- ▶ 红灯闪烁（1s），绿灯灭：电池包过热
- ▶ 红灯闪烁（0.2s），绿灯灭：电池包损坏

DL-20(所有货号)：

- ▶ 红灯亮，绿灯灭：充电器已连接电源；
- ▶ 红灯灭，绿灯闪烁：电池正在充电；
- ▶ 红灯亮，绿灯闪烁：电池电量达到80%；
- ▶ 红灯灭，绿灯亮：充电已完成；
- ▶ 红灯闪烁（1s），绿灯灭：电池包过热
- ▶ 红灯闪烁（0.2s），绿灯灭：电池包损坏

#### 警告

该设备只能使用原装的ZUBOR充电器。使用其他厂家的充电器，及时技术参数和安装标准适合，也会导致充电器故障，甚至机器损坏。

充电过程中电池发热是正常现象。以防止故障，电池装有内置的热开关；发生过热时，电池充电电路将自动断开。接下来，温度降低到安全设置值后，充电将继续。

#### 警告

**警告**

为避免损坏电池，切勿将其以放电状态存放。存放电器之前，请充满电。

请将需要的工具（批头、钻头）安装在自锁夹头内，为此：

▶ 手动选择磨头（逆时针为拧松，顺时针为拧紧），调节孔径来适应道具尺寸；

▶ 插入需要的附件；

▶ 按顺时针（拧紧）方向选择磨头，将道具牢固的加紧在其内。确保安装工具没有歪斜与松动。

注意！以防止开机时夹头转动，该机器装有轴锁。用此功能，操作者可以单手更换夹头里的工具，并且可以开机时直接绕着紧固件的轴转动机器来拧紧紧固件。

本机器装有扭矩调节环，以便紧固件拧松/拧紧时调节扭矩。扭矩调节环有18+1挡，其中最后一档不限制扭矩（用于钻孔）。用此功能，可以根据工作类型（电脑、家电、家具、装修、建设）和使用的材料（木材、塑料、石膏板、金属型材）等调节紧固件扭矩，以避免材料损伤，防止紧固件和工具的槽拧坏。请根据需要的工作类型设置拧紧扭矩。要钻孔，请将调节环设置到8档。

为了选择转动方向，请将转向开关5切换到下个位置中之一：

▶ 右侧全按，夹头按顺时针方向转动；

**警告**

转向开关处于中间位置，启动开关临时锁定。这时，开关请不要过份用力，这会导致机器损坏。

本产品专业LED灯以便照明工作区域。开机时，LED灯自动亮

要开机，请按下启动开关4。随着开关按压力度改变，钻头转速是从0到达选定范围内最大值而变化的。

要切换速度范围，请将档位调节钮设置到“1”（这时的速度范围为0-400rpm）。“1”位置是扭力较大，“2”位置是转速较大（0-1300rpm）。紧固件拧紧或拧松请用“1”，钻孔请用“2”位置。

注意！变速箱里齿轮错位会引起转速调节钮卡住。这时切勿过份用力。只要开机，待它空转几次，然后重新试试切换转速。

为避免机器损坏，切勿夹头转动时调节7切换转速。

进行紧固件拧紧/拧松、钻孔等作业时，请保持工具垂直于工件表面。

钻孔模式8，即扭力不受限制操作过程中，工具转动会卡住。

这时，过载保护将启动并停止向电机供电。为继续操作，请松开并重新按压启动开关。

为防止深度放电引起电池损坏，电池设有欠压保护系统。所以，在高负载，放电程度也比较大条件下操作时，会发生电机停止并关机。

注意！过一段时间后，电池重新充电到一定程度，机器可能会重新启动。不过，这样条件继续操作不利于电池使用状况。

为避免电池损坏，请停止使用它并立刻充电。

#### 警告

为避免损坏电池，切勿将其放电状态存储。操作结束后，请充满电。

紧固件直径较大或者紧固件拧入的部件较硬，会导致电机或者电池过载而停机。这种情况下，切勿继续开机拧紧，这会导致电机故障。这种故障不包括在保修范围内。要拧紧紧固件，请使用其他工具，或者可以开机，在利用本机器轴锁功能，手动转动机器继续拧紧。

操作暂停或者结束时，松开启动开关4开机。开机时，电磁制动器让主轴立即停止转动。

要启动/开关电筒，请按开关10

---

## 操作指南

---

请确保您的电池电压符合本产品充电器的额定电压

第一次使用前，请控制试机10-20秒。这时，如果发生异常声音、过分震动或者烧焦味道，请立刻停机，在检查原因。故障原因查到并解决之前，不该开机。

请保持工作区域良好的照明。LED灯是辅助作用，适用于密闭或者没有照明的空间操作。

为避免过热，定时暂时操作让产品冷却。高强度、高负载工作条件下使用，导致机器寿命期缩短。

机器所产生的扭矩，随着电池放电而降低。因此，紧固件拧紧/拧松过程中，会发生阻力增加但扭矩不足的情况，这导致扭矩限制器虚设，从而电机保持通电而停止转动。

#### 警告

这样的情况就是电机短路，会损坏电机与电池。为避免损坏机器，尽量避免这种情况下的操作。

只能使用配套提供的电池充电器。使用不适当的电池（电压、容量、类型等不对），会引起电池、充电器或者整个机器的损坏。

为避免损坏电池，切勿将其以放电状态储存。操作结束后，请充满电。

定期清理机器表面与通风口的污垢。

该机器不需要另行检修。

其他工作，包括维修应该由服务中心人员进行。

请保持机器良好的状态。如有任何可疑气味、烟、火的情况下，硬立刻停机并联络服务中心检修。

如果机器操作过程中发现任何不正常现象，请立刻停止使用。

鉴于机器的复杂性，用户难以自行确定极限状态的标准。如遇疑似故障，请参阅《故障排除指南》。如果排除指南找不到该故障，或者找到但无法排除，请联络服务中心处理。服务中心检测机器和其附件状况后，提供相关的检测报告。

---

## 安全指示

---

不当技术性能（如电压、容量、类型等不对）或其他厂家的电池切勿装在机器内或用配套的充电器充电。电池充电切勿使用不当技术性能（如充电电压、电流等不对）或其他厂家的充电器，这会导致电池充电不足、过充、过热、爆炸、损坏充电器与这个机器。

不可盖住、堵住机器的通风口。

操作过程中可换工具会发热。要取出工具，请等待其冷却后使用保护手套。

一些工作情况下机器会向操作者传震动。为避免对健康危害，操作过程中请定期休息，并减少总体使用机器时间。

如果机器操作过程中发现任何不正常的现象，请立刻停止使用。

开始操作之前，请目测检查机器、电源线是否有机械损伤。

---

## 运输、储存和回收利用条件

---

请将机器置于干燥、通风、远离热源的地方储存，保持机器清洁。避免潮湿、阳光直射。

奇怪用厂家原来的包装运输。

报废设备、附件及包装，务必采用环保处理，避免影响环境

---

## 保修条款

---

我们一直致力改善对客户的服务，因此若有任销售时间何关于质量和保修时间的查询及投诉，请电邮至本公司的服务部；

此保修并不限制买方按照购销合同要求的索赔权并没有限制消费者的法定权利。

我们对ZUBOR设备的保修条款如下：

- 1) 在保修期内根据下列条件，因为材料缺陷或者生产工艺问题造成的工具故障，由我们免费排除。
- 2) 保修期从用户购买工具的第一日起来计算
- 3) 保修期限与条款，会由设备系列与型号而不同，因此请您购买时注意仔细了解保险条款。



## 基本保修

---

保修期为售出之日起12个月。

1. MASTER系列的设备（外壳主要为灰色、红色），个人家庭使用的话，基本保修期限位12个月。MASTER系列的设备，专业使用的话，基本保修期限为售出之日起6个月。

2. PROFESSIONAL系列的设备（外壳主要为蓝色），基本保修期为6个月。

PROFESSIONAL系列的设备，除了超出《使用说明书》所指定的范围、超重符合、恶劣操作环境等条件下以外，可以按专业用途使用。

4) 保修不含如下事项：

a) 因自然使用磨损或是因为其他原因造成的磨损的部件和因此磨损不能使用功能的机器。

b) 由于不正当操作引起的设备损坏，在恶劣环境下工作引起的设备损坏，过载运行导致的损坏，或者非正常维护引起的损坏。过载的迹象：外观退火色，定转子同时损坏，部件融化或变形，高温导致的电线变黑或者烧焦。

c) 当机器在高强度和重负荷条件下使用。

d) 机器的维护与检修工作，如：润滑、清洗等

e) 若是使用功能费原厂或是非ZUBOR品牌的零部件所造成的问题不保修

f) 因暴露在腐蚀性介质中，高湿度和高温度，异物进入机器的通风口，储存不当以及金属部件的腐蚀所造成机械损伤（如裂缝，缺口等），不保修。

g) 由于自然磨损而损坏的附件、易损件、消耗品如：传动带、电池组、防护罩、导向轴、套管、夹头、底座、链条、导板、齿轮轴、刀杆、碳刷、刀片、锯片、磨头、冲击钻头、打草机线包等。

h) 机器设计被改变或有添加的，不保修。

i) 与机器参数有稍微的变差，但是不影响机器价值和性能的，不保修。

k) 保修期之内设备已经过非授权服务中心检修。授权服务中心有效清单，请见本公司网站：[www.kraftool.hk](http://www.kraftool.hk)

- 5) 在保修范围内损坏的部件或设备，由销售方决定维修或者换新（可能是同款的新型号）。换下的工具与部件属于公司所有。
- 6) 保修索赔必须在有效的保修期内。为此，需要提出或者发送具体的器械损害索赔到文件上注明的服务中心并需附上填写完整、含购买日期、产品名称的保修卡（授权服务中心有效列表，请见本公司网站[www.kraftool.hk](http://www.kraftool.hk)）。经销商或是服务中心不接受部分或是完全拆卸的工具。机器送往经销商或是服务中心的风险由买家自己承担。
- 7) 除了承诺范围内的保修处理，概不接受其他任何保修要求。
- 8) 所有电动设备必须定期检修。检修周期应该等于一套碳刷的寿命期。
- 9) 该机器使用寿命为5年。

故障排除指南

故障	故障原因	排除方法
设备无法开机	电池电量低	检查电源，若有需要给电池充电
	转向开关处于中间位置	将转向开关向左（右）按到底
	启动开关、电机或电器元器件故障	联络服务中心更换或维修
	齿轮箱卡住或损坏	联络服务中心更换或维修
即使启动开关按压到底，设备主轴还无法转动（同时发出刺耳声音）或达不到最大扭矩	电池电压过低	检查电源，若有需要给电池充电
	启动开关、电机或电器元器件故障	联络服务中心更换或维修
	齿轮箱卡住或损坏	联络服务中心更换或维修
操作中的机器突然停机	工具卡住	松开工具
	超载保护启动	降低负载
	电池欠压保护启动	检查电源，若有需要给电池充电
	电池过热保护启动	等待电池冷却
机器过热	密集操作模式，最高负载操作	改变操作模式，降低负载
	电机线圈烧毁或破损	联络服务中心更换或维修
	通风口堵塞	清理通风口
电池电量迅速耗尽	密集操作模式，最高负载操作	改变操作模式，降低负载
	由于充电时间短，电池电量不足	延长充电时间，等待电池充满（根据指示灯指示）
	由于电池容量降低，电量不足	更换电池
	电池过热保护启动导致电量不足（当使用不适当的充电器时）	使用配套提供的充电器
	电池以放电状态长期储存	更换电池
	电池内部短路	更换电池
电池充不满 (达不到指示灯相关的指示)	充电器故障	联络服务中心更换或维修
	电池内部短路	更换电池
	电池过热保护启动（当使用不适当的充电器时）	使用配套提供的充电器
LED不亮	电池电量低	检查电源，若有需要给电池充电
	LED或电源电路故障	联络服务中心更换或维修



**ZUBOR GmbH, Hintere Burgwiesen 2, 71139 Ehningen, DEUTSCHLAND**

制造商保留未事先通知变换产品技术参数的权利，说明书没有约束力，⊕头数错误型号不能被采纳。

**[www.zubor.de](http://www.zubor.de)**

版本 : 081015